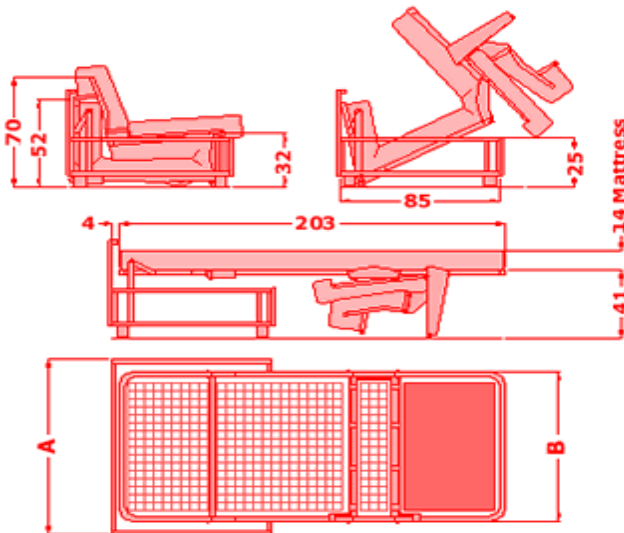


HOME  
SPIRIT

MECANISME LAMPOLET



Ouverture du mécanisme par rotation du dossier. Solide et confortable, son sommier en treillis métallique de 200 cm. Le lit se déplie par un seul mouvement en laissant en place les coussins d'assise et de dossier  
 Tube d'acier à haute résistance / Vernis époxy au four.  
 Structure portante avec système de glissières pour le montage des accoudoirs et de dossier.  
 Assise sur sangles élastiques, toile polypropylène ou treillis métallique.



Dossier Porte Oreiller

A	B	MATELAS
122	105	100 X 200 X 14
137	120	115X 200 X 14
162	145	140 X 200 X 14
182	165	160 X 200 X 14

Matelas en mousse viscoélastique Polyfoam

